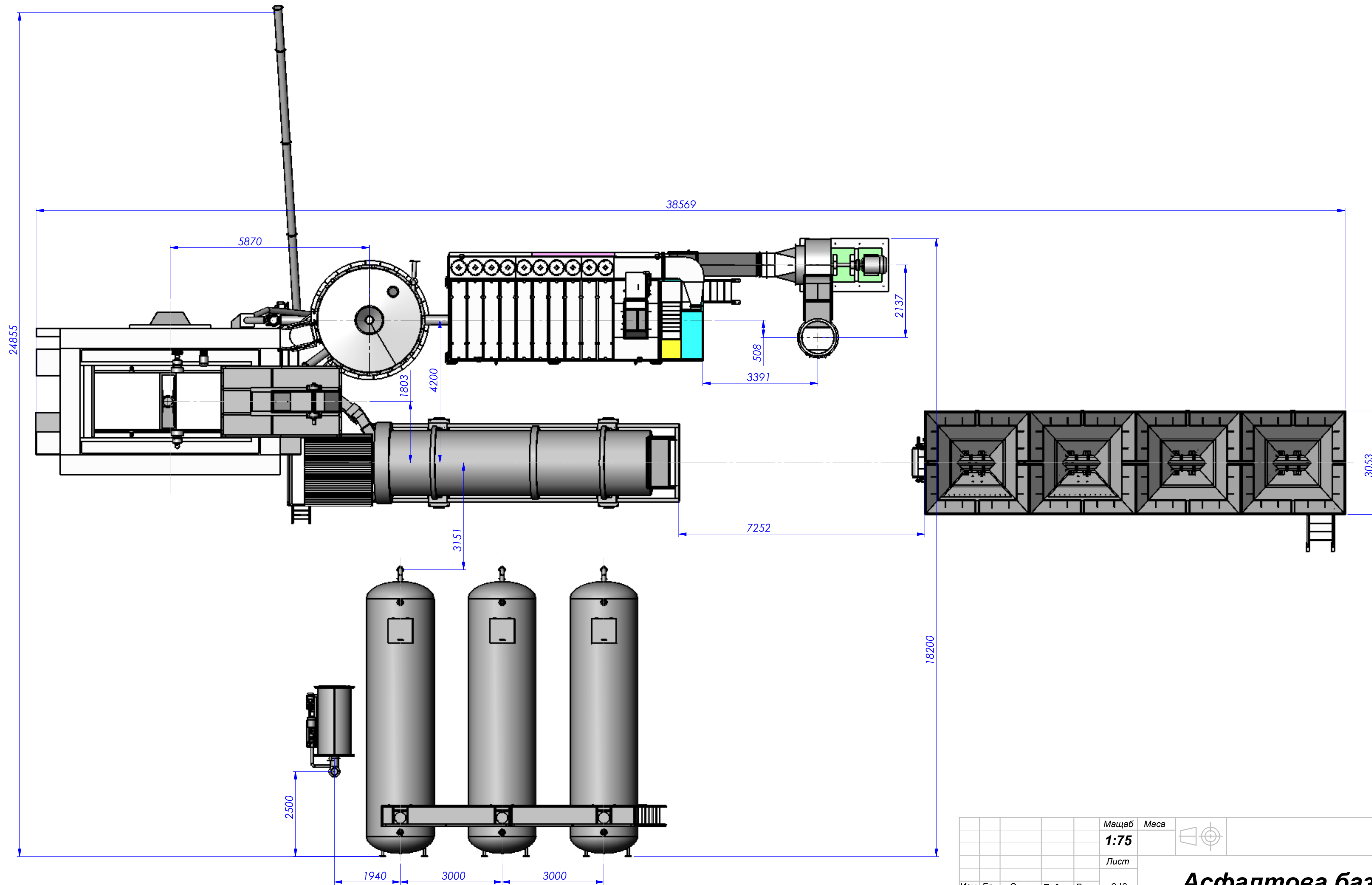


Имя, Мена орг. Подпис и дата  
Имя, Мена орг. Подпис и дата  
Имя, Мена орг. Подпис и дата  
Имя, Мена орг. Подпис и дата

				Мащаб	Маса	
				<b>1:75</b>		
				Лист	<b>Асфалтова база</b>	
Изм. Бр.	Опис.	Подпис	Дата	1/3		
Разработ.	Петров		6/4/2009		<b>Техномаш</b>	
Проверил						
Т. контрол						
Н. контрол						
Утвърдил					<b>N167-01</b>	



				Мащаб	Маса	
				<b>1:75</b>		
				Лист	<b>Асфалтова база</b>	
				2/3		
Изм. Бр.	Опис.	Подпис	Дата	<b>Техномаш</b>		<b>N167-01</b>
Разработ.	Петров		6/4/2009			
Проверил						
Т.контрол						
Н.контрол						
Утвърдил						

Имя, Мена ориг.    Подпис и дата    Зам. имя, №    Подпис и дата    Имя, № на дубл.    Подпис и дата

Линейна бункерна батерия

Елеватор горещи  
инертни материали

Силози

Кумин

Сито

Бункер горещи  
инертни материали

Дозатори

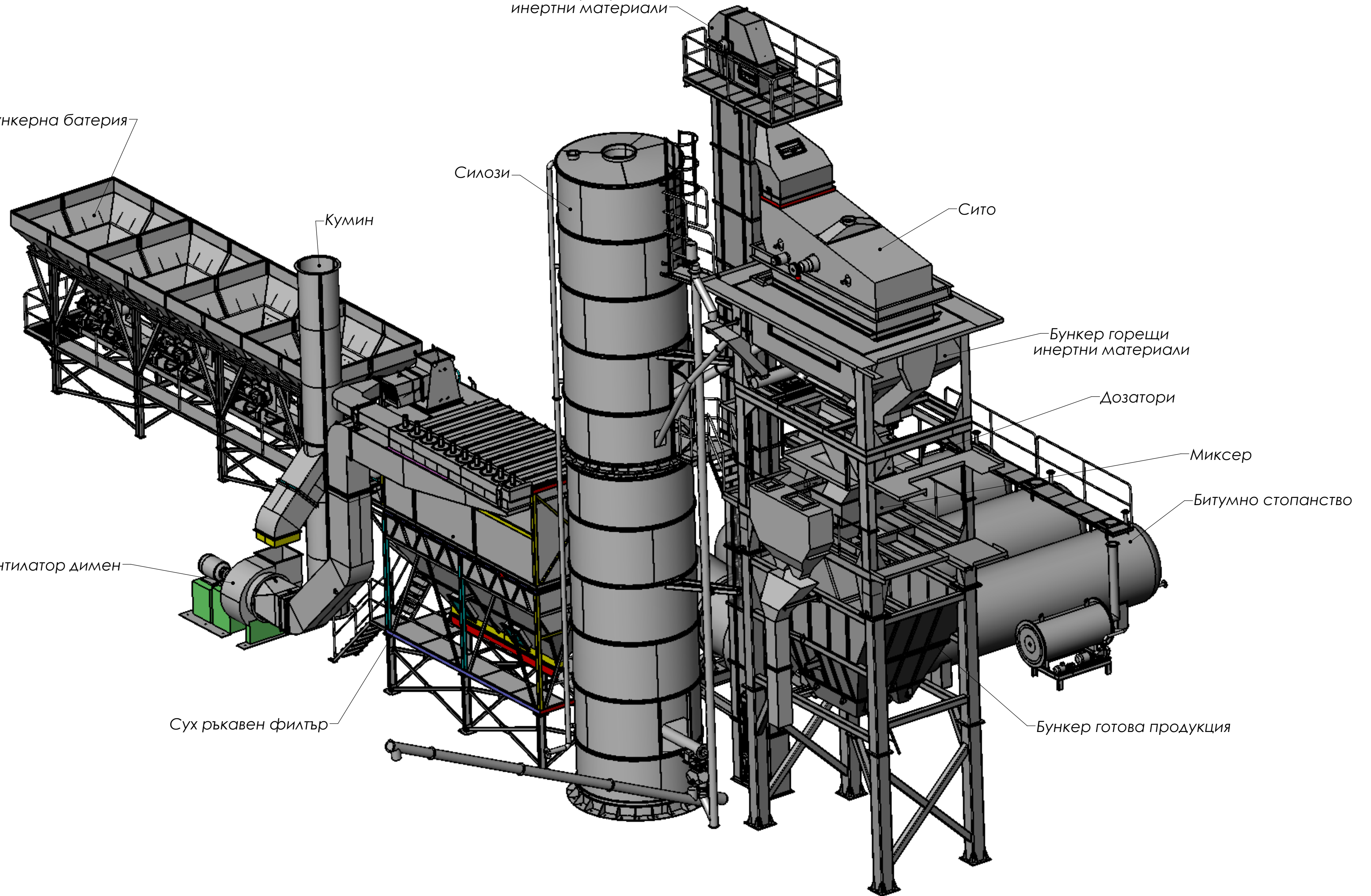
Миксер

Битумно стопанство

Вентилатор димен

Сух ръкавен филтър

Бункер готова продукция



Имя, № на дубл. / Подпис и дата  
Имя, № на дубл. / Подпис и дата  
Имя, № на дубл. / Подпис и дата

			Мащаб	Маса	
			<b>1:65</b>		
			Лист	<b>Асфалтова база</b>	
Изм. Бр.	Опис.	Подпис Дата	3/3		
Разработ.	Петров	6/4/2009			
Проверил					
Т. контрол					
Н. контрол					
Утвърдил					
			<b>Техномаш</b>	<b>N167-01</b>	